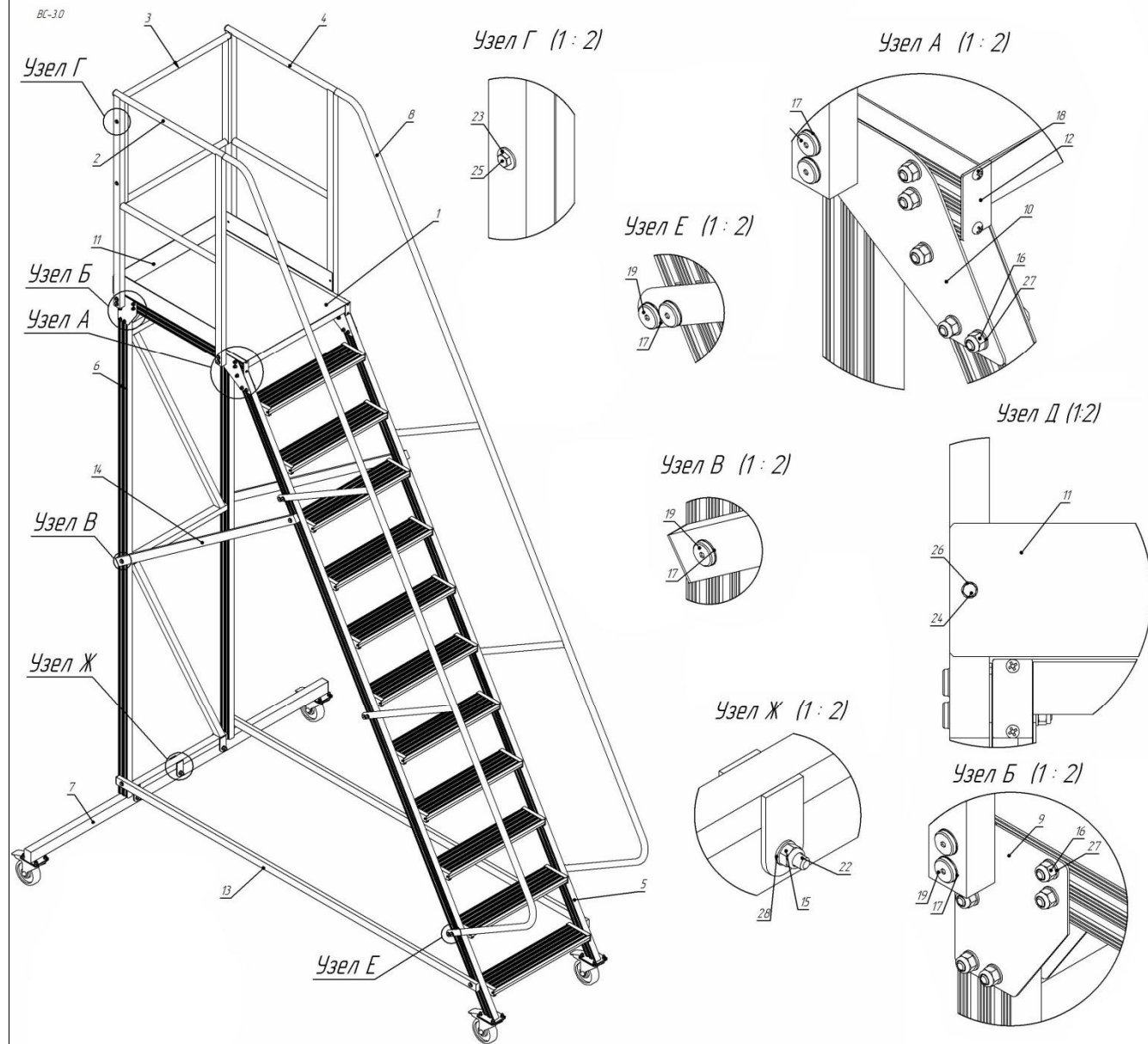


Схема сборки ВС-3,0

Общий вид.



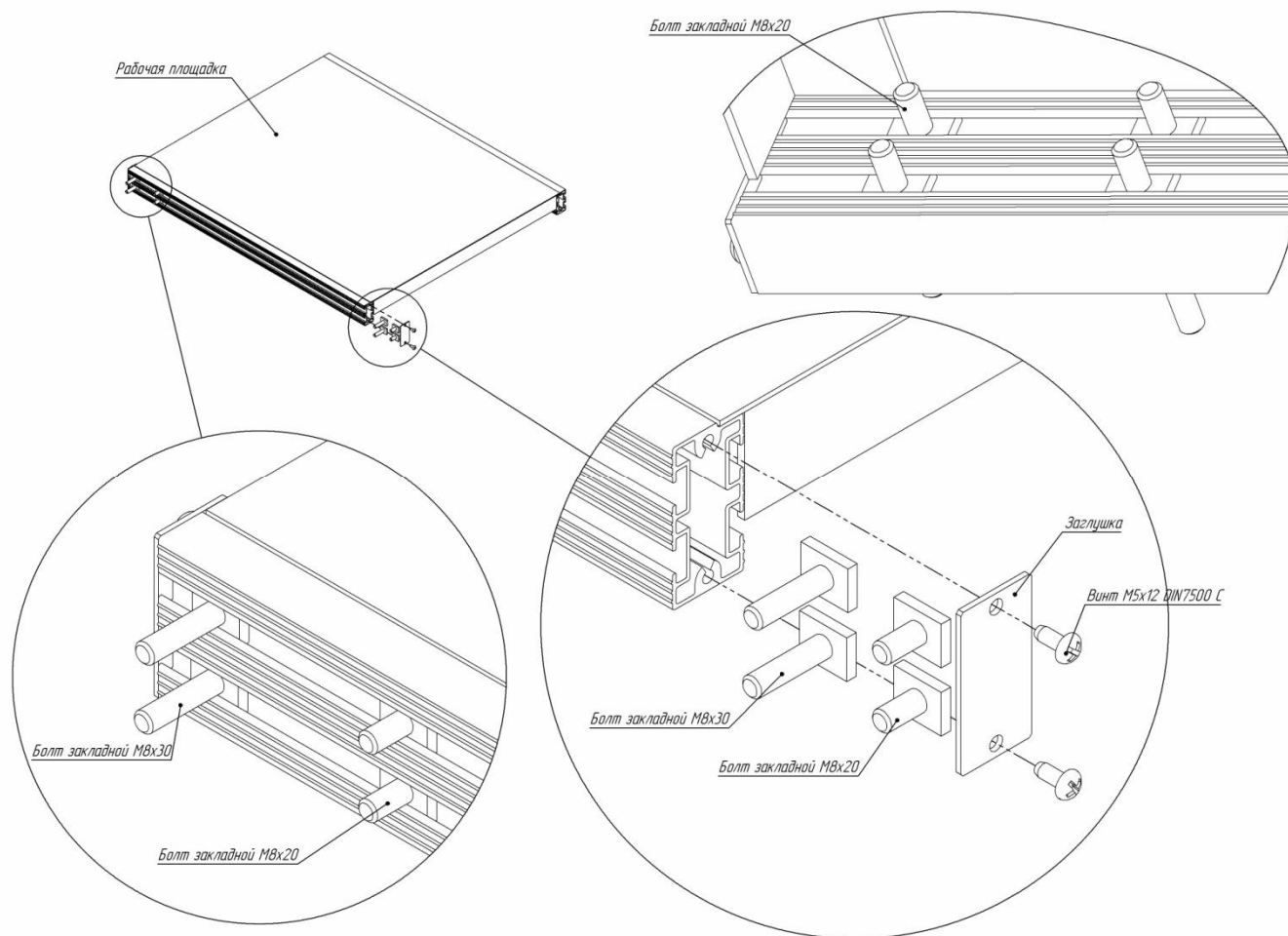
Поз.	Наименование	Кол.	Примечание
<i>Сборочные единицы</i>			
1	Рабочая площадка	1	
2	Ограждение Л	1	
3	Передняя стенка	1	
4	Ограждение П	1	
5	Лестница	1	
6	Рама	1	
7	Траверса	1	
8	Перила	2	
<i>Детали</i>			
9	Накладка 90	4	
10	Накладка 60	4	
11	Бортовое ограждение	1	
12	Заглушка	4	
13	Стяжка Г	2	
14	Стяжка Д	2	
<i>Стандартные изделия</i>			
15	Гайка самокон М10 DIN 985	3	
16	Гайка самокон М8 DIN 985	48	
17	Шайба В10 Din137 В	26	
18	Винт М5х12 DIN7500 С	8	
19	Головка мебельная М8	28	
20	Болт закладной М8х20	56	
21	Болт закладной М8х30	20	
22	Болт М10х75 DIN933	3	
23	Шайба широкая А6 DIN9021	4	
24	Болт М6х20 DIN933	2	
25	Болт М6х45 DIN931	4	
26	Шайба А6 Din125	2	
27	Шайба А8 Din125	48	
28	Шайба А10 Din125	6	

поз. 17 может заменяться на (Шайбу А10 DIN 125)

Внимание: необходимо строго соблюдать последовательность сборки, особенно это касается закладных болтов. Самостоятельная сборка приведет к тому, что Вам придется вышку разбирать и собирать заново!

Схема сборки ВС-3,0

Сборка рабочей площадки (поз№1).



Закладные болты поз. 20, которые находятся внутри рабочей площадки (16шт) - установлены на заводе.

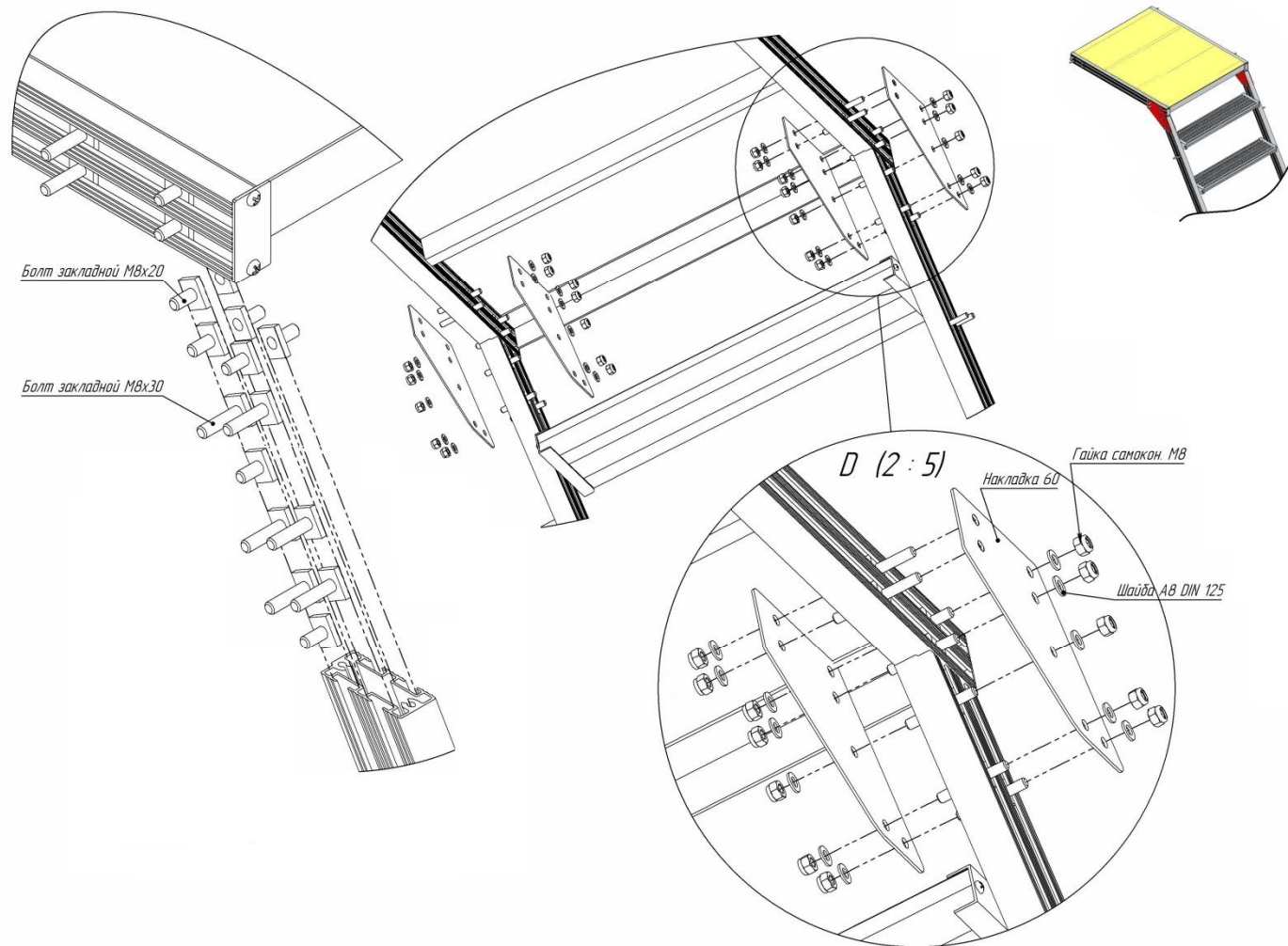
1. Вам необходимо установить закладные болты глядя на картинку. Обратите внимание на длинный закладной болт, это для ограждения, строго по картинке! С другой стороны установить – зеркально.

2. Установить заглушку, для завинчивания винта (поз№12, 18). Вам потребуется специальная насадка на шуруповёрт или отвертку – **бита PZ2**. В комплект не входит.

Внимание: необходимо строго соблюдать последовательность сборки, особенно это касается закладных болтов.
Все болты закладные установлены попарно!

Схема сборки ВС-3,0

Сборка рабочей площадки (поз№1) с лестницей (поз№2).



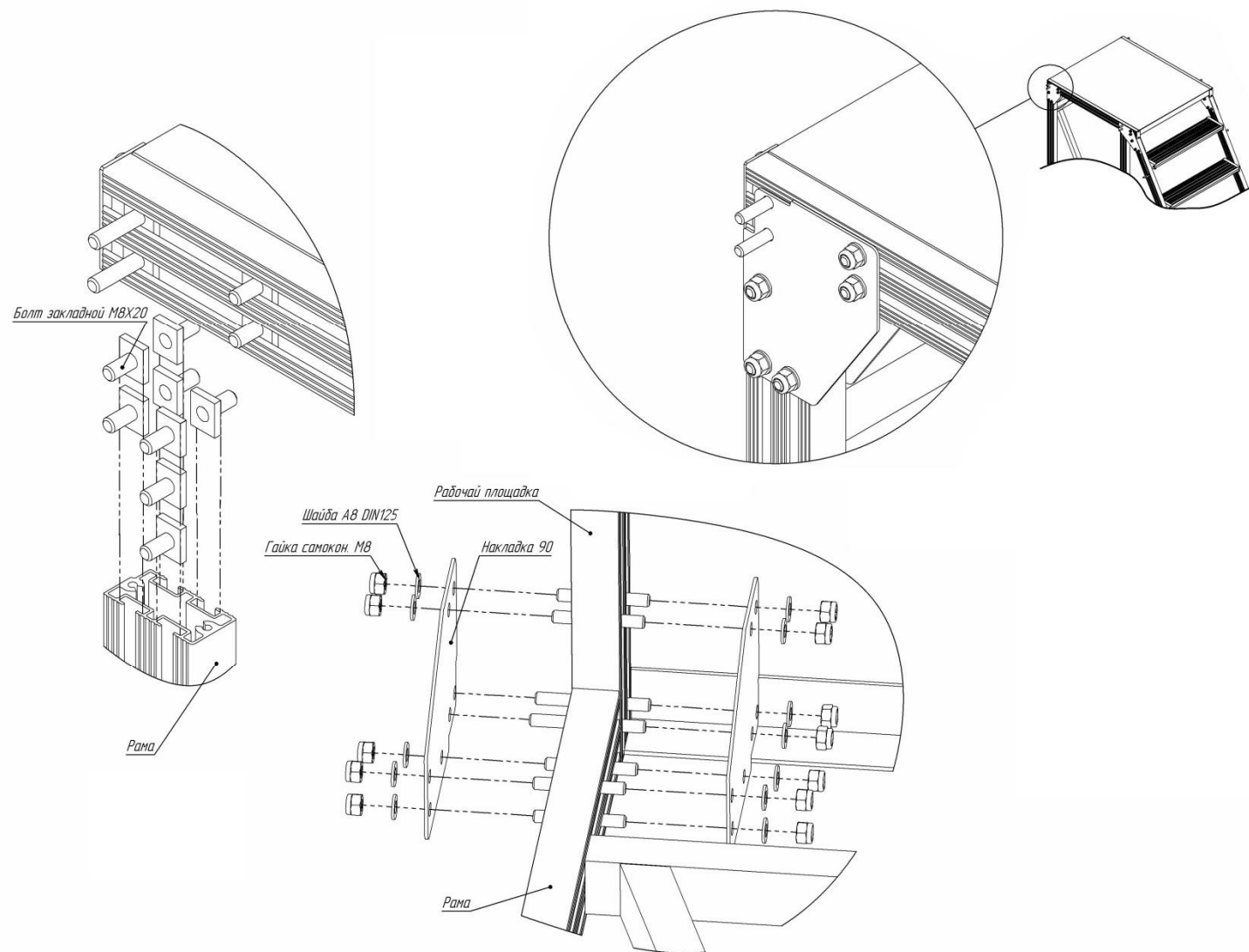
3. Вам необходимо установить в соответствующие пазы профиля закладные болты, глядя на картинку. Обратите внимание на длинные закладные болты, это для ограждения и перил, строго по картинке! Соблюдайте последовательность.

4. Сборочные единицы свести вплотную, взять «Накладки 60» (поз№10), соответствующие метизы и перемещая по пазам закладные болты, соединить все между собой. Гайки наживить, сильно не затягивать.

Внимание: необходимо строго соблюдать последовательность сборки, особенно это касается закладных болтов. ТОЛЬКО ДЛИННЫЕ ЗАКЛАДНЫЕ БОЛТЫ установлены попарно!

Схема сборки ВС-3,0

Сборка рабочей площадки (поз№1) с рамой (поз№3).



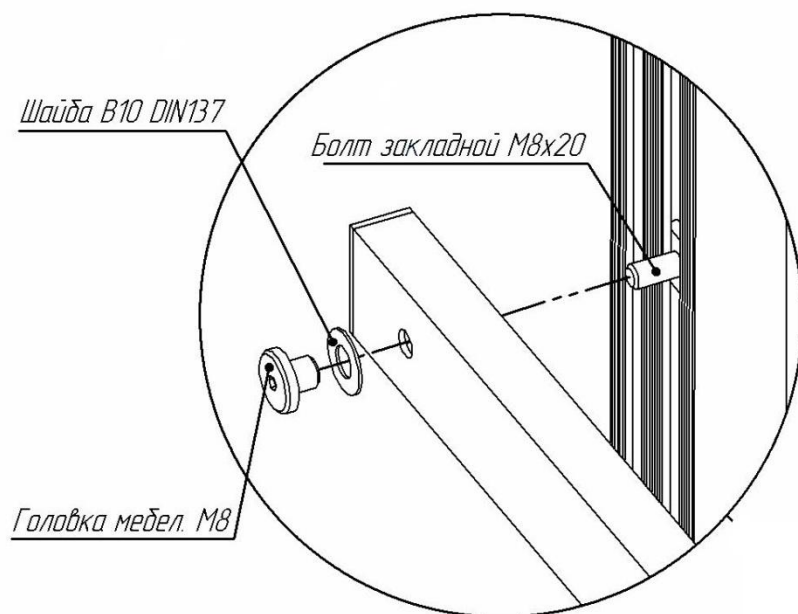
5. Вам необходимо установить в соответствующие пазы профиля рамы (поз№6) закладные болты, глядя на картинку. Обратите внимание все закладные болты - короткие! Соблюдайте последовательность

6. Сборочные единицы свести вплотную, взять «Накладки 90» (поз№9), соответствующие метизы и перемещая по пазам закладные болты, соединить все между собой. Гайки наживить, сильно не затягивать.

Внимание: необходимо строго соблюдать последовательность сборки, особенно это касается закладных болтов. ВСЕ ЗАКЛАДНЫЕ БОЛТЫ - короткие!

Схема сборки ВС-3,0

Установка стяжек (поз№13,14)



7. Вам необходимо взять *самую длинную «СТЯЖКУ Г» (поз№13)*, необходимые метизы и глядя на картинку, приблизительно выбрав место установки, подвести туда оба закладных болта

8. Наживить «головки мебельные М8» через шайбы с обеих концов стяжки и выровняв стяжку параллельно рабочей площадке – обтянуть специальным шестигранным ключом (входит в комплектацию).

9. Теперь необходимо взять **«СТЯЖКУ Д» (поз№14)**, те же метизы и глядя на картинку, **ОРИЕНТИРУЯСЬ НА ВТОРУЮ СВЕРХУ СТУПЕНЬ**, приблизительно выбрать место установки. Подвести туда закладной болт М8Х20. Приложить стяжку к раме и в то место, куда она прейдет (см. **УЗЕЛ В** на общем виде), подвести *оставшийся* на раме закладной болт М8Х20.

10. Надеть стяжку на закладные болты, наживить через шайбы «головки мебельные М8», выровнять и обтянуть.

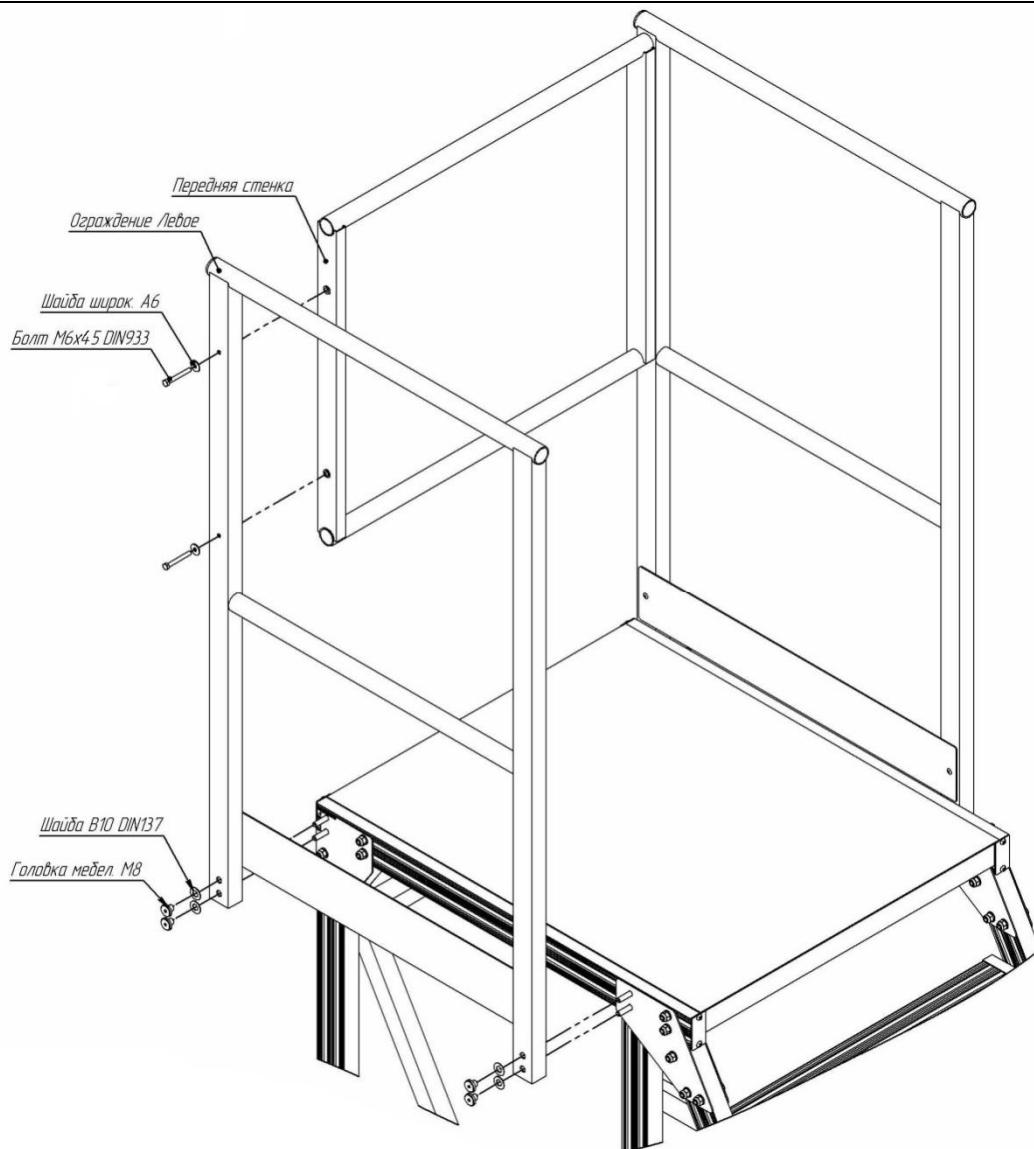
11. Аналогично сделать на второй стороне.

Внимание: необходимо строго соблюдать последовательность сборки.

Проверьте: у Вас должны остаться только ТРИ ПАРЫ длинных закладных болтов под перила (две справа, одна слева)!

Схема сборки ВС-3,0

Установка ОГРАЖДЕНИЙ П и Л (поз№7,5) и передней стенки (поз№6)



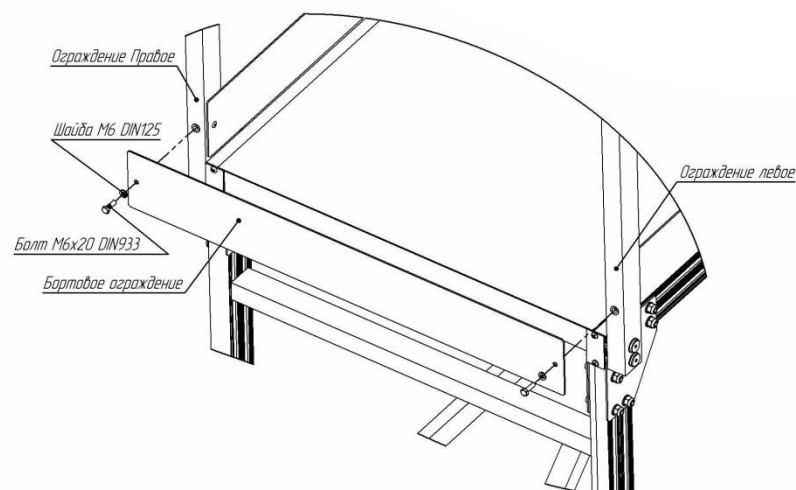
12. Вам необходимо взять «ОГРАЖДЕНИЕ Л» (поз№2), необходимые метизы и глядя на картинку, *наживить* «головки мебельные М8» через шайбы В10 на длинные закладные болты.

13. Аналогично собрать «ОГРАЖДЕНИЕ П» (поз№4).

14. Теперь Вам необходимо взять «переднюю» стенку (поз№3) и с помощью Болта М6Х50 через шайбу и отверстия в ОГРАЖДЕНИЯХ вернуть болт в гайку-заклепку. (см. **УЗЕЛ Г** на общем виде).

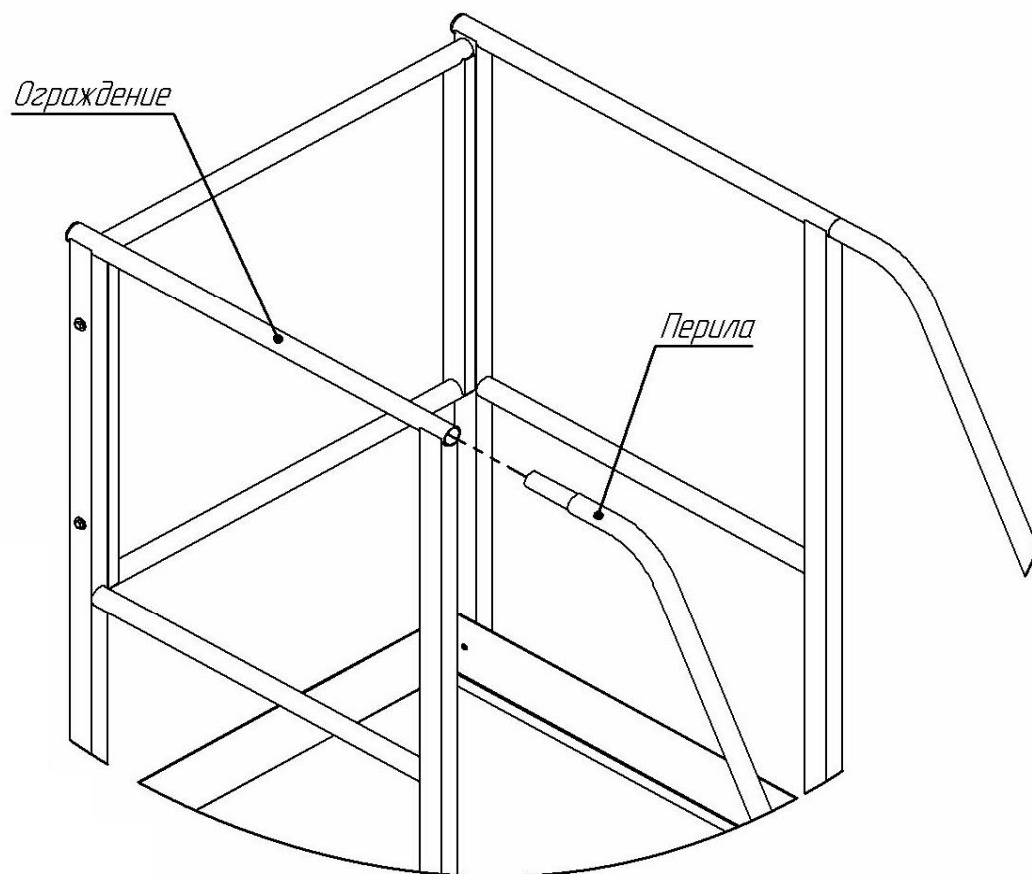
15. Взять БОРТОВОЕ ОГРАЖДЕНИЕ (поз№11) и установить на ОГРАЖДЕНИЯ, (см. выноску или **УЗЕЛ Д** на общем виде).

16. Обтянуть все метизы.

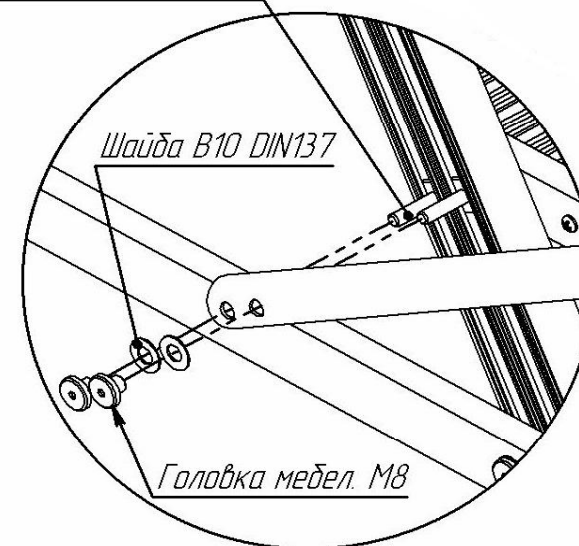


Примечание: ограждения можно собирать в любой последовательности.

Установка ПЕРИЛ (поз№8)



Болт закладной М8х30

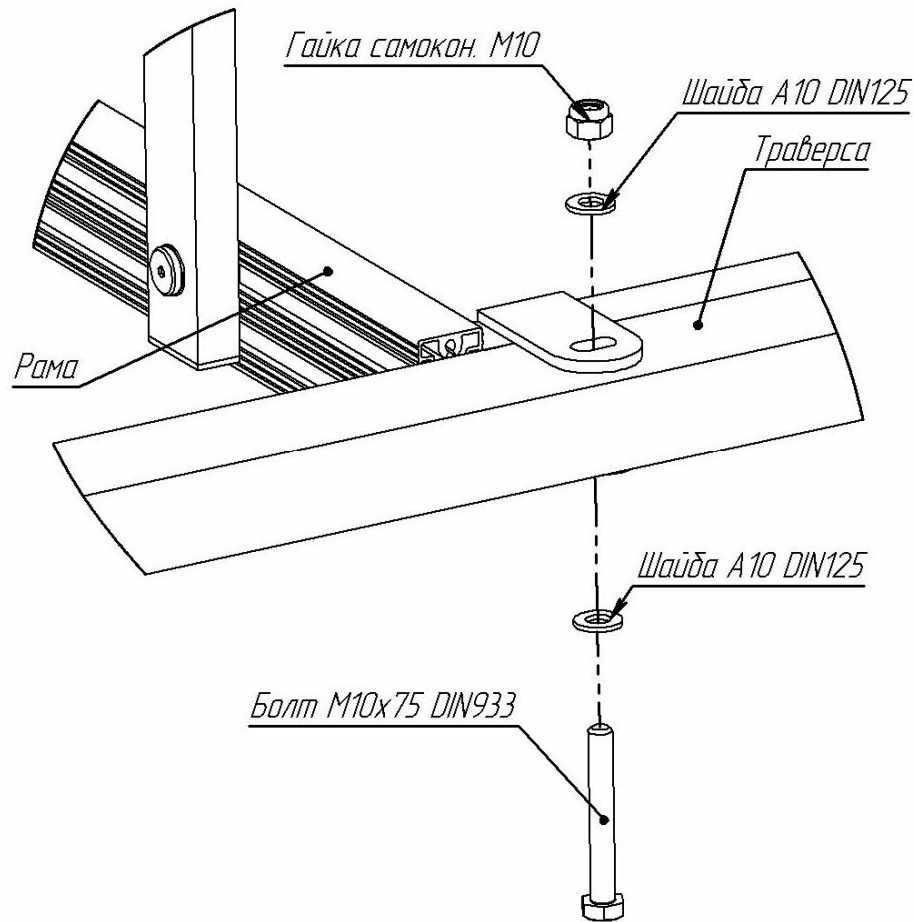


17. Вам необходимо взять любые из «ПЕРИЛ» (поз№8), приложить их к ЛЕСТНИЦЕ (поз№5) и подвести к месту установки закладные болты.
18. Взять необходимые метизы и глядя на картинку, заводя сначала перила в ограждение, собрать всю конструкцию.
19. Наживить «головки мебельные М8» через шайбы на закладные болты.
20. Подать перила вперед до упора в ограждение и устранения зазоров.
21. Обтянуть ПЕРИЛА специальным шестигранным ключом (входит в комплектацию).
22. Аналогично сделать на второй стороне.

Внимание: устранили зазоры п.20, а то при эксплуатации будет прищемлять руки!

Схема сборки ВС-3,0

Установка траверсы (поз№4)



23. С помощью грузового оборудования или дополнительной рабочей силы осторожно поднять вышку-стремянку в вертикальное положение.
24. Приподнять вышку и завести траверсу в унвилку рамы.
25. Совместить отверстия и закрепить все метизами (см. рисунок).
26. ГОТОВО

Внимание: в процессе эксплуатации не забывайте контролировать целостность элементов и надежность их крепления!