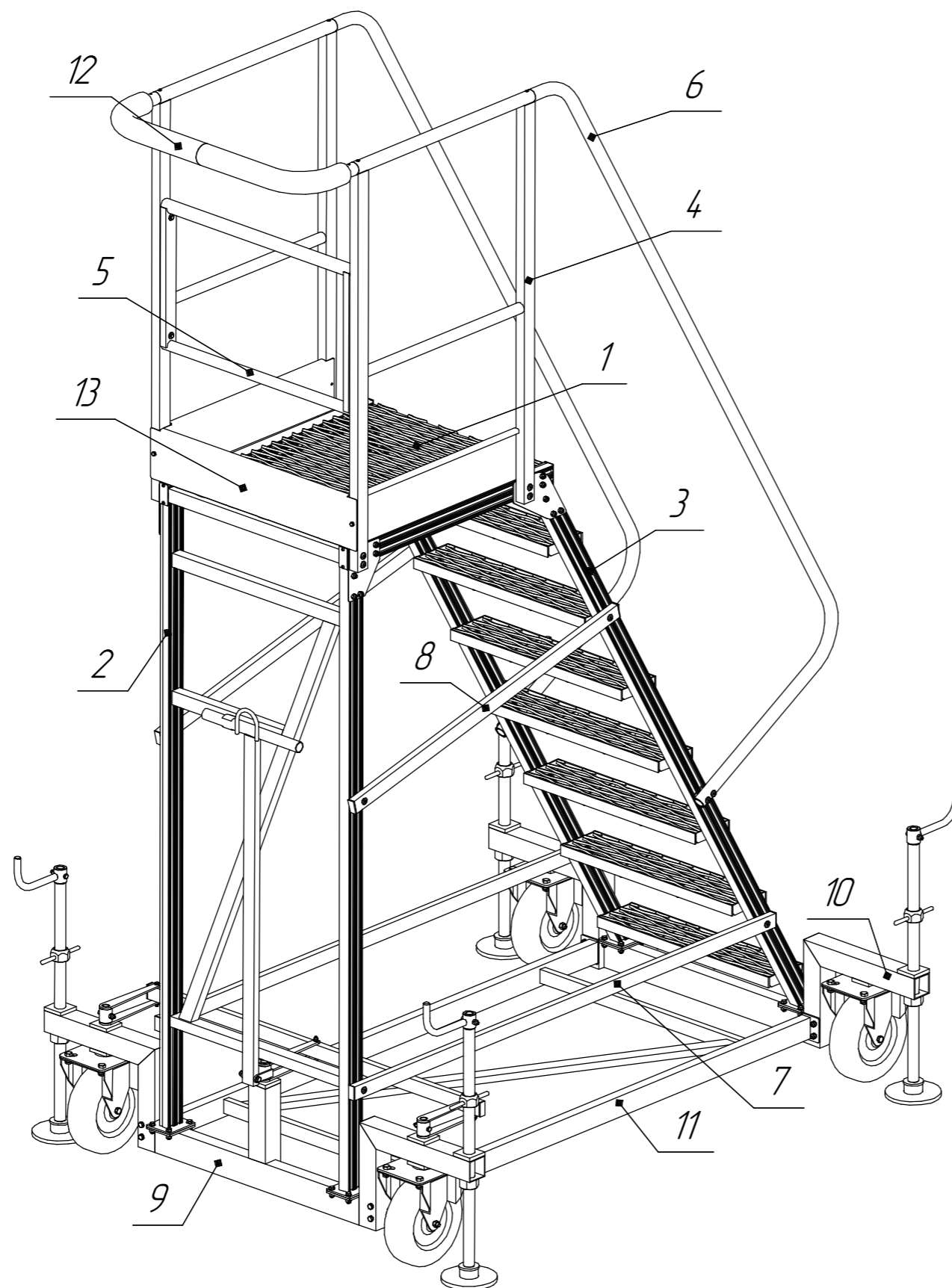


Схема сборки MEGAL - ВСА-2,0А

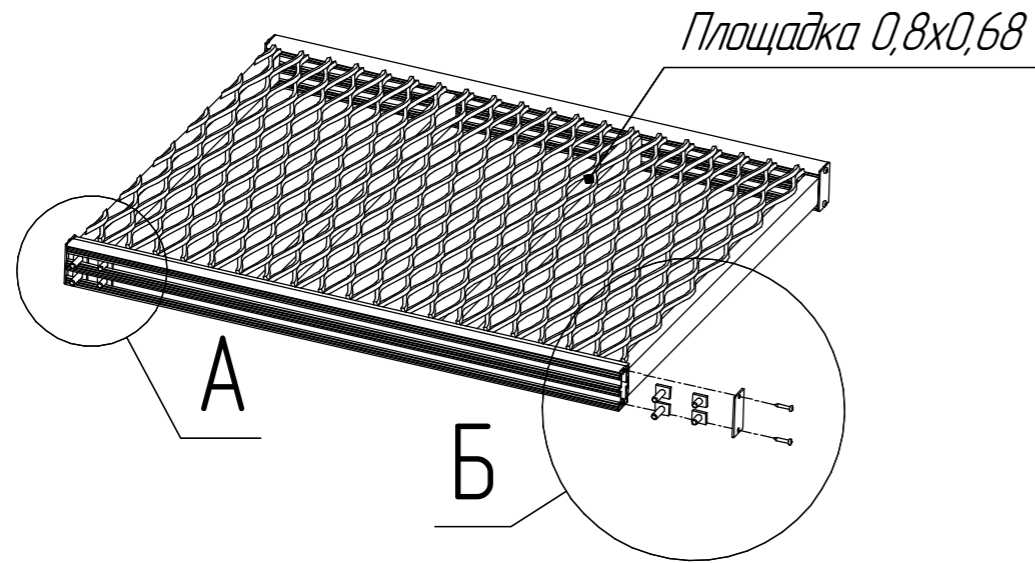


№	Наименование	Кол-во
1	Площадка 0,8х0,68	1
2	Рама ВСА2,0А	1
3	Лестница ВСА2,0А	1
4	Ограждение ВСА	2
5	Передняя стенка ВСА	1
6	Поручень ВС2,0	2
7	Стяжка Г	2
8	Стяжка Д	2
9	Рама 1	1
10	Рама 2	1
11	Рама 3	1
12	Поручень мягкий	1
13	Борт 2	1
14	Болт закладной М8х20	28
15	Болт закладной М8х30	12
16	Гайка М8 самоконтр.	45
17	Шайба пружинная 10	20
18	Головка декоративная М8	20
19	Накладка 90	2
20	Накладка 60-1	2
21	Болт М6х45	4
22	Шайба 6 кузовная	4
23	Саморез универсальный 2,1х12	4
24	Заглушка	4
25	Винт резьбонак. 5х12	8
26	Болт М8х25	16
27	Шайба 8	50
28	Болт М8х80	8
29	Болт М6х20	2
30	Шайба 6	2
31	Болт М8х65	1
32	Труба-руль	1
33	Опора винтовая	4

Колёса в процессе изготовления изделия установлены на рамы 1 и 2.

ВНИМАНИЕ! Необходимо строго соблюдать последовательность сборки, особенно это касается закладных болтов.

Сборка площадки 0,8x0,68 (Поз.1)

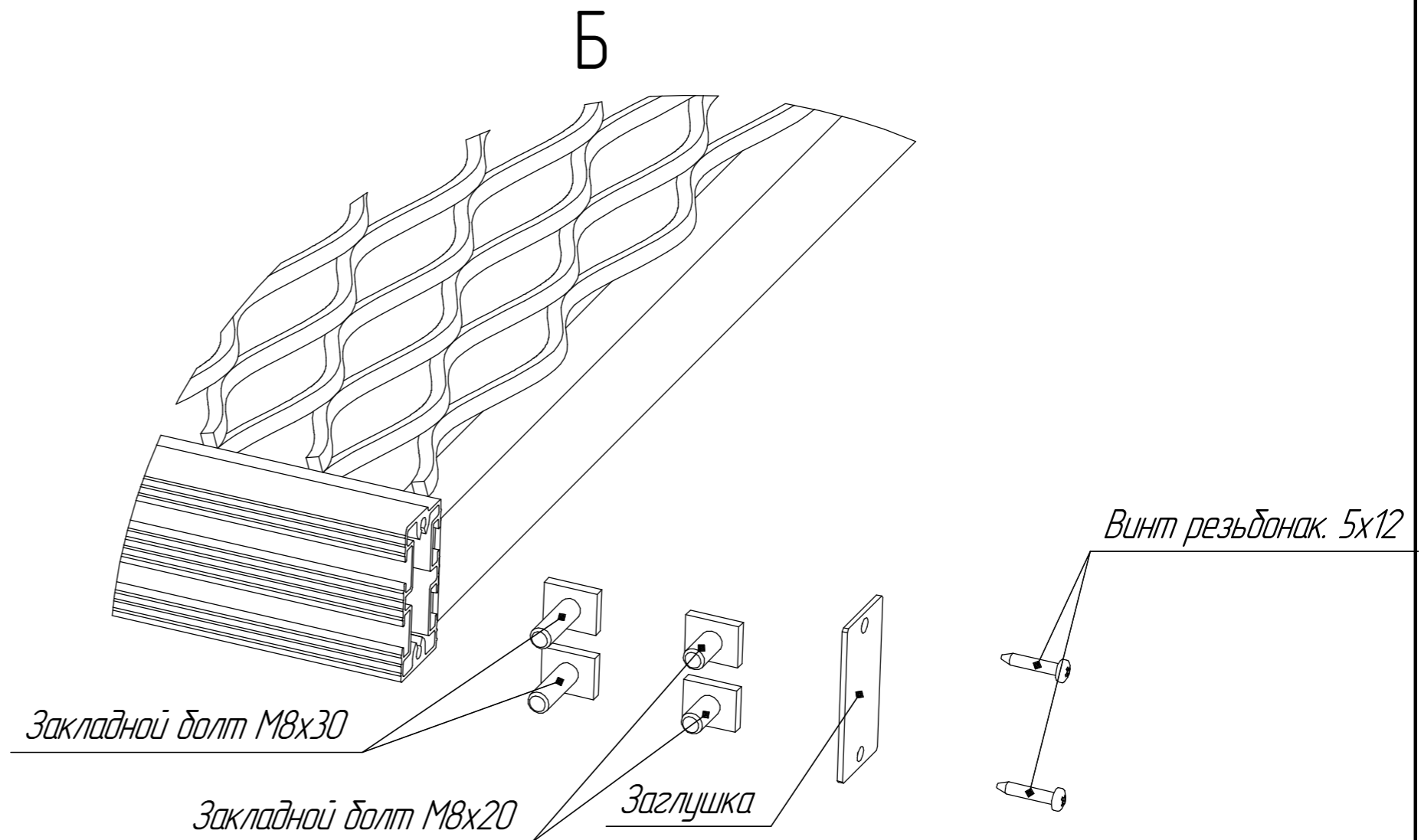
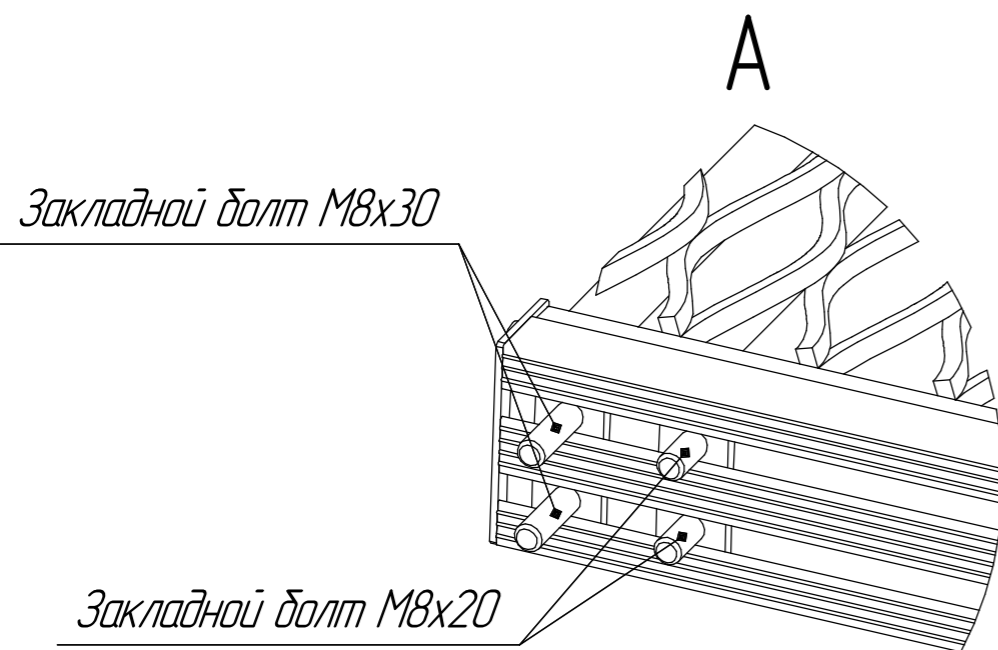


На рабочую площадку (поз.1), установить закладные болты (поз. 14 и 15). Порядок и места расположения болтов изображены на видах А и Б.

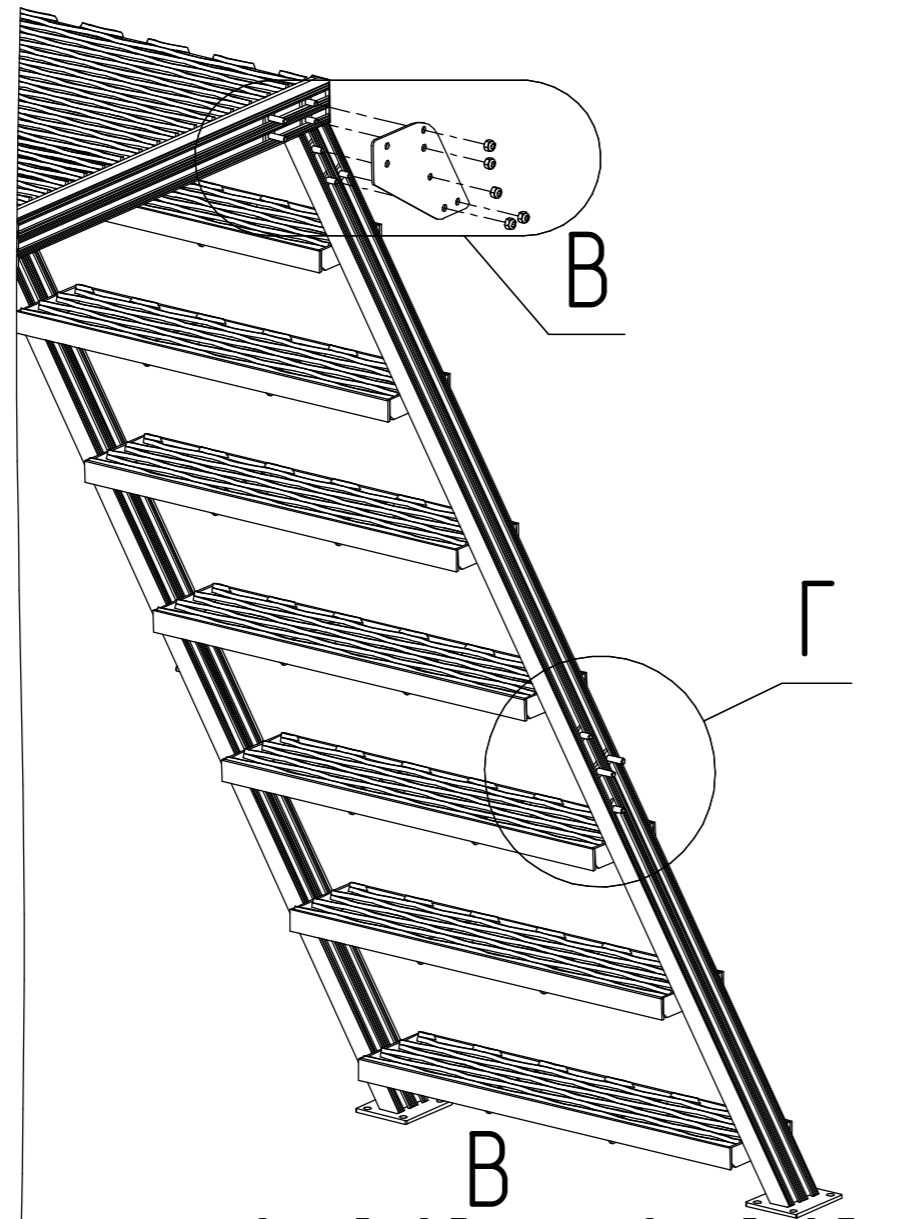
На противоположной стороне рабочей площадки закладные болты расположить зеркально.

После установки закладных болтов, на торцы профиля рабочей площадки установить заглушки (поз.24), закрепив их винтами (поз.25).

Вам потребуется специальная насадка на шуруповерт или отвертку – бита PZ2. В комплект поставки не входит.



Сборка площадки 0,8x0,68 (Поз.1) с лестницей ВСА2,0А(Поз.3)



На тетиву лестницы (поз.3), установить закладные болты (поз.14 и 15). Порядок и места расположения болтов изображены на видах В и Г.

На противоположной стороне лестницы, закладные болты расположить зеркально. Используя накладку 60-1 (поз.20), закладные болты в рабочей площадке (вид Б) и закладные болты в тетиве лестницы (вид В), соединить рабочую площадку с лестницей.

Для болтовых соединений использовать самоконтрящиеся гайки М8 (поз.16). На длинные болты рабочей площадки (поз.15) гайки не устанавливаются.

Гайки наживить, но сильно не затягивать.

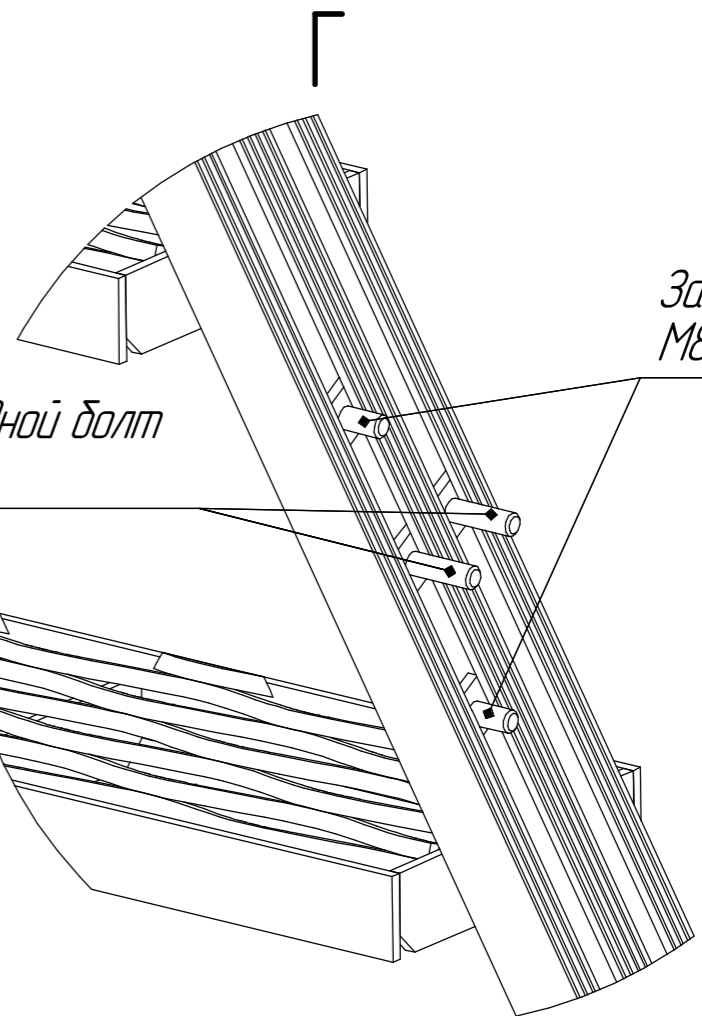
Площадка 0,8x0,68

Закладной болт
М8x30

Закладной болт
М8x20

Накладка 60-1

Гайка М8
самоконтр

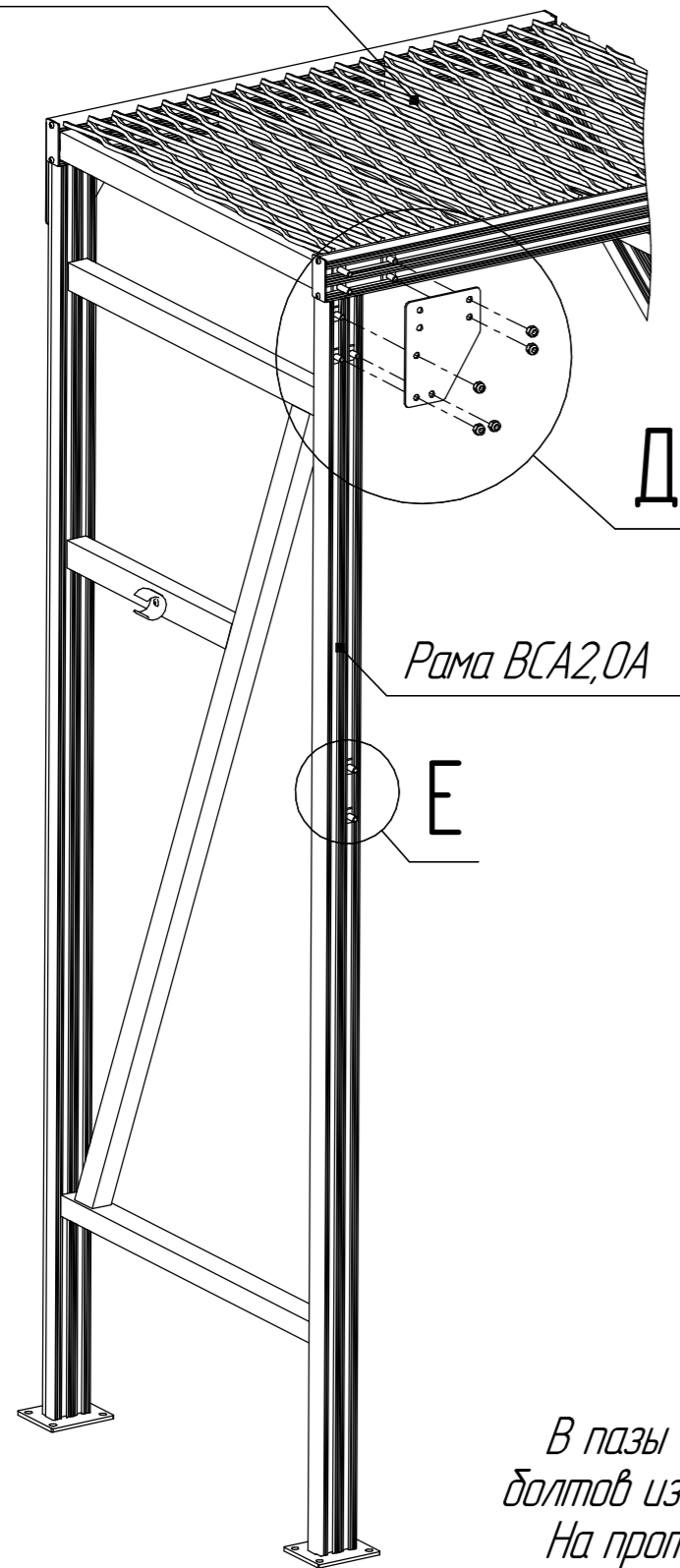


Закладной болт
М8x20

Закладной болт
М8x30

Сборка площадки 0,8x0,68 (Поз.1) с рамой ВСА2,0А (Поз.2)

Площадка 0,8x0,68



Площадка 0,8x0,68

Закладной болт
М8x30

Закладной болт
М8x20

Закладной болт
М8x20

Накладка 90

Гайка М8
самоконтр

Рама ВСА2,0А

Е

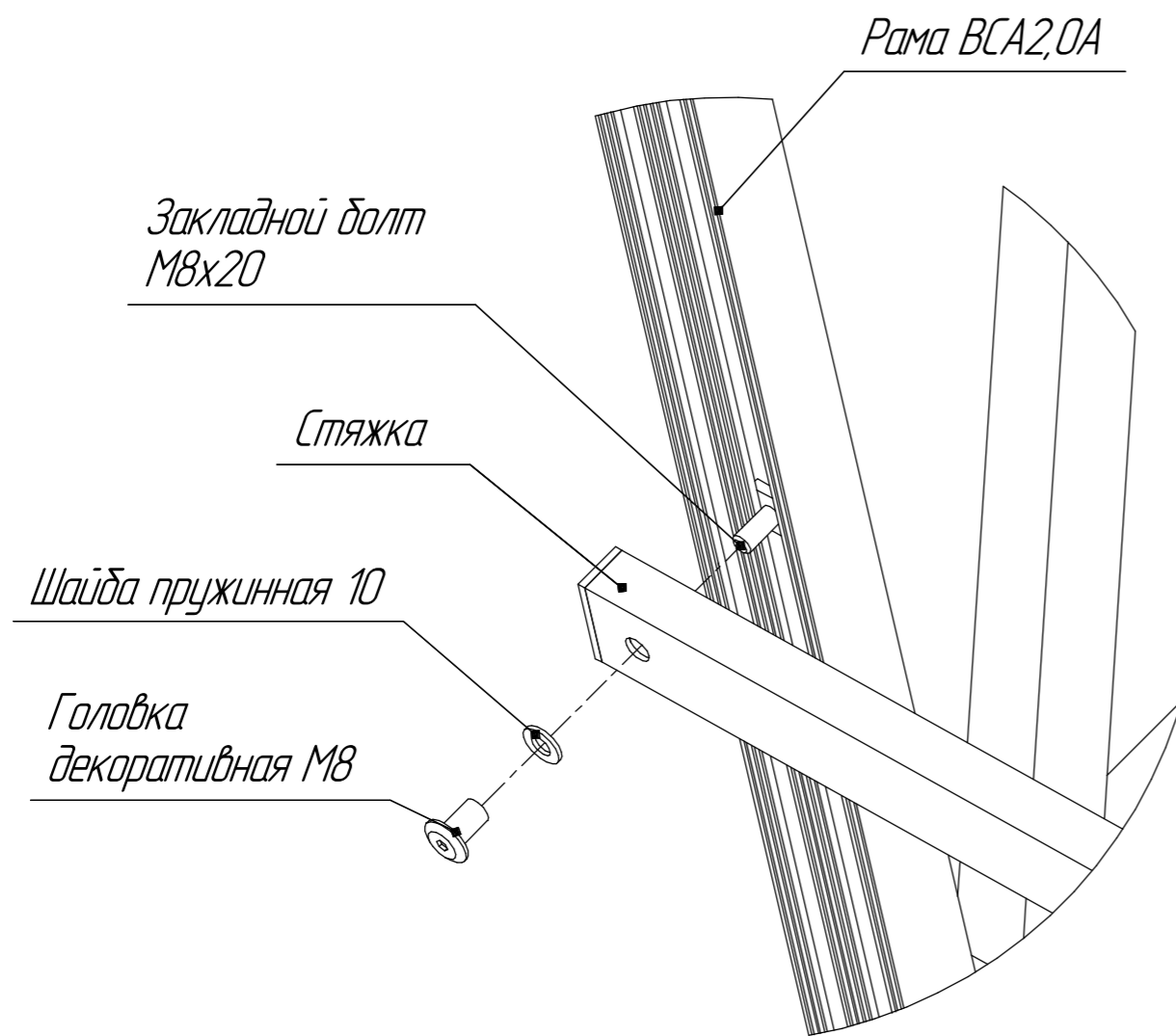
Закладной болт
М8x20

В пазы вертикального профиля рамы (поз.2) установить закладные болты (поз.14). Порядок и места расположения болтов изображены на видах Д и Е.

На противоположной стороне рамы, закладные болты расположить зеркально. Используя накладку 90 (поз.19), закладные болты в профиле рабочей площадки (вид А) и закладные болты (поз.14) в раме (вид Д), соединить рабочую площадку с рамой. На длинные болты (поз.15) гайки не ставить. Для болтовых соединений использовать самоконтрящиеся гайки М8 (поз.16).

Гайки наживить, но сильно не затягивать.

Установка стяжек (Поз. 7 и 8)



Используя нижний одиночный болт (поз. 14), установленный в паз тетивы лестницы (вид Г), и нижний болт (поз. 14), установленный в паз рамы (вид Е), установить стяжку Г (поз. 7).

Используя верхний одиночный болт (поз. 14), установленный в паз тетивы лестницы (вид Г), и верхний болт (поз. 14), установленный в паз рамы (вид Е), установить стяжку Д (поз. 8) как показано на общем виде.

С противоположной стороны стяжки установить зеркально.

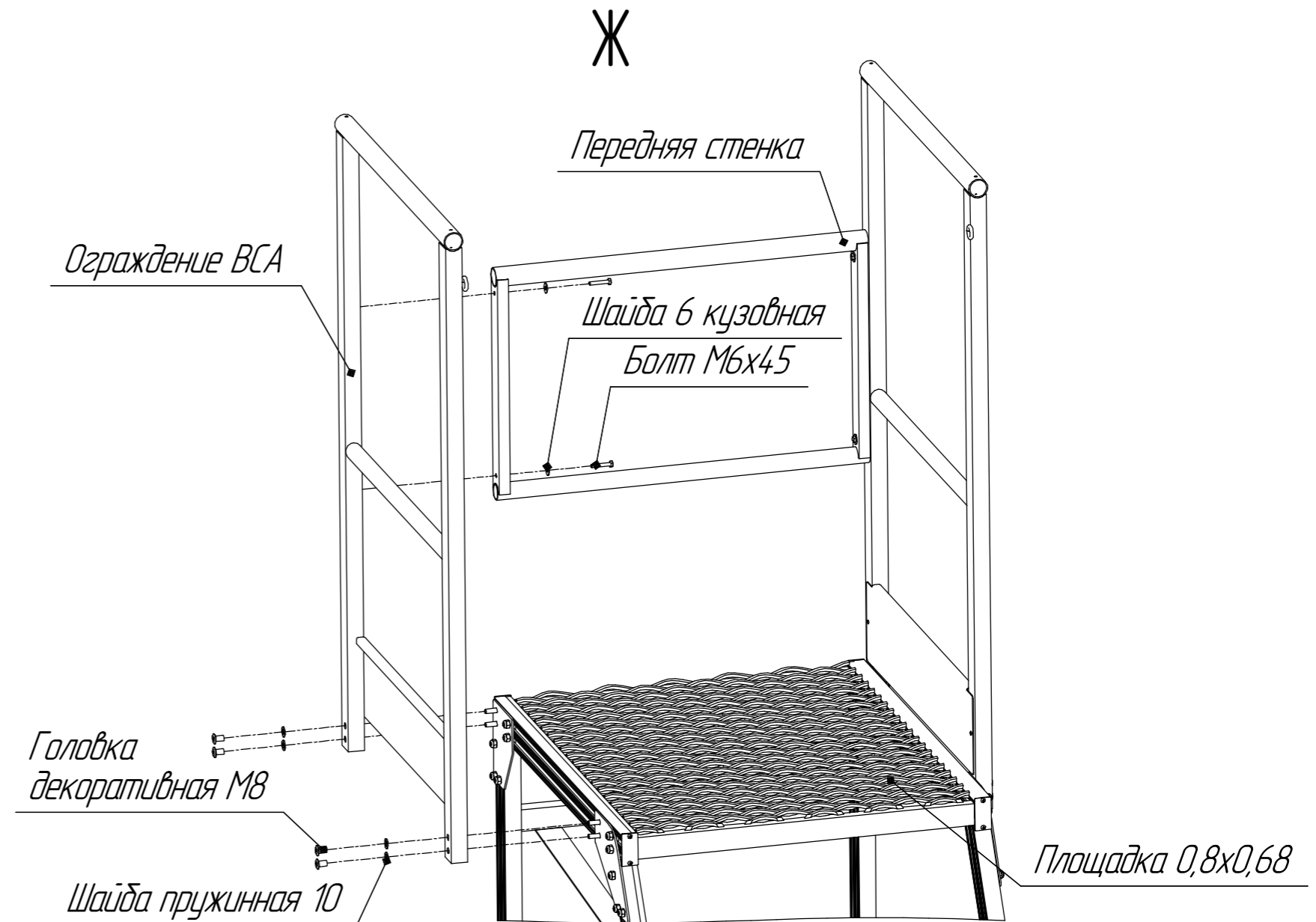
Для болтовых соединений использовать головки декоративные (поз. 18) и пружинные шайбы (поз. 17).

Гайки наживить, но сильно не затягивать.

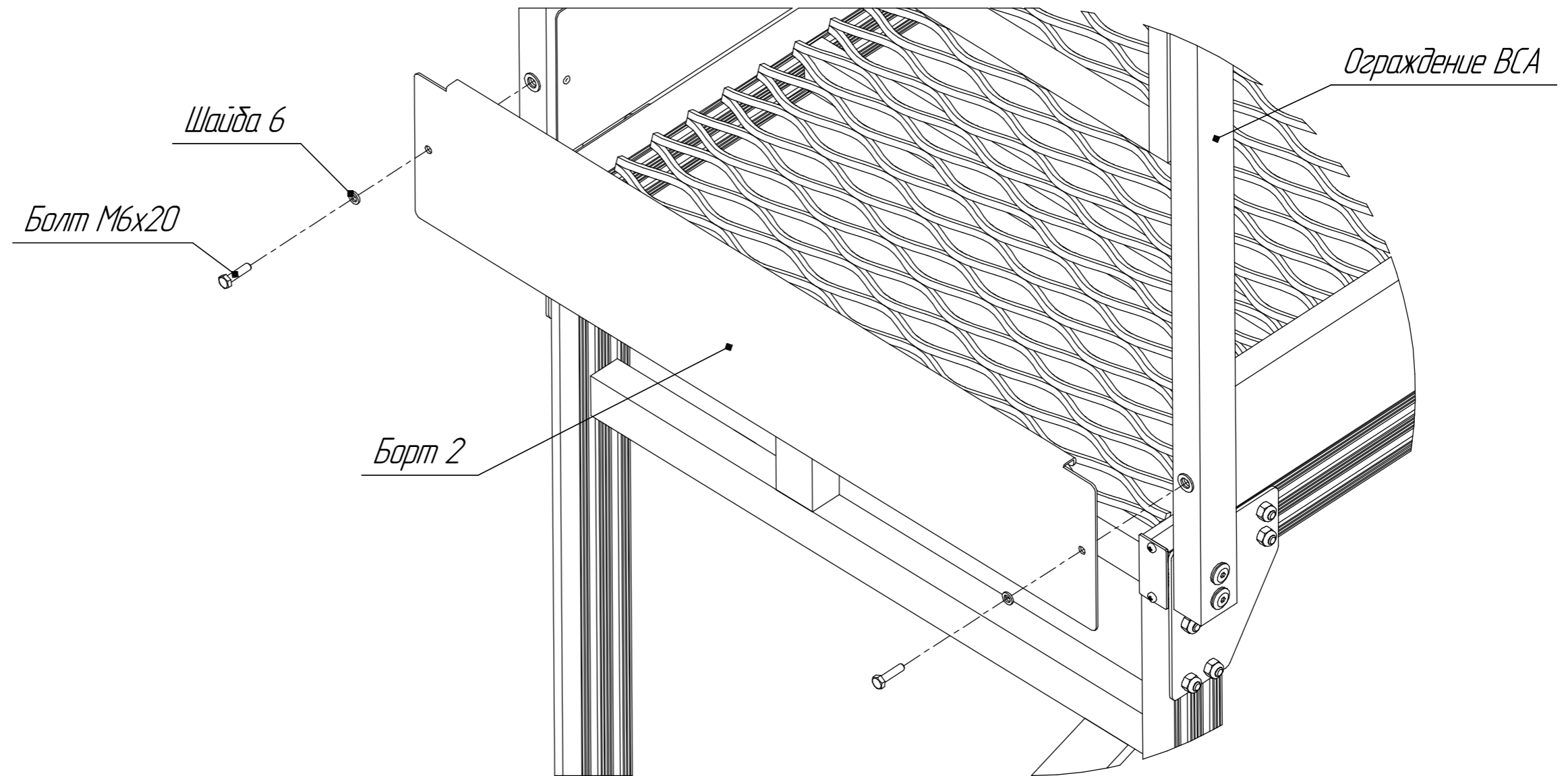
Сборка ограждения ВСА (Поз.4) и передней стенки (Поз.5).

На закладные болты (поз.15) рабочей площадки (виды А и Б) установить ограждение (поз.4).
Ограждение к закладным болтам крепится декоративными головками (поз.18) через пружинные шайбы (поз.17).
Схема сборки изображена на виде Ж. Ограждение ставится симметрично с обеих сторон рабочей площадки.
Декоративные головки наживить, но сильно не затягивать.

К ограждению (поз.4) рабочей площадки при помощи болтов (поз.21) прикрепить переднюю стенку (поз.5).
Под головку болта (поз.21) устанавливается кузовная шайба (поз.22).
Схема сборки изображена на рисунке

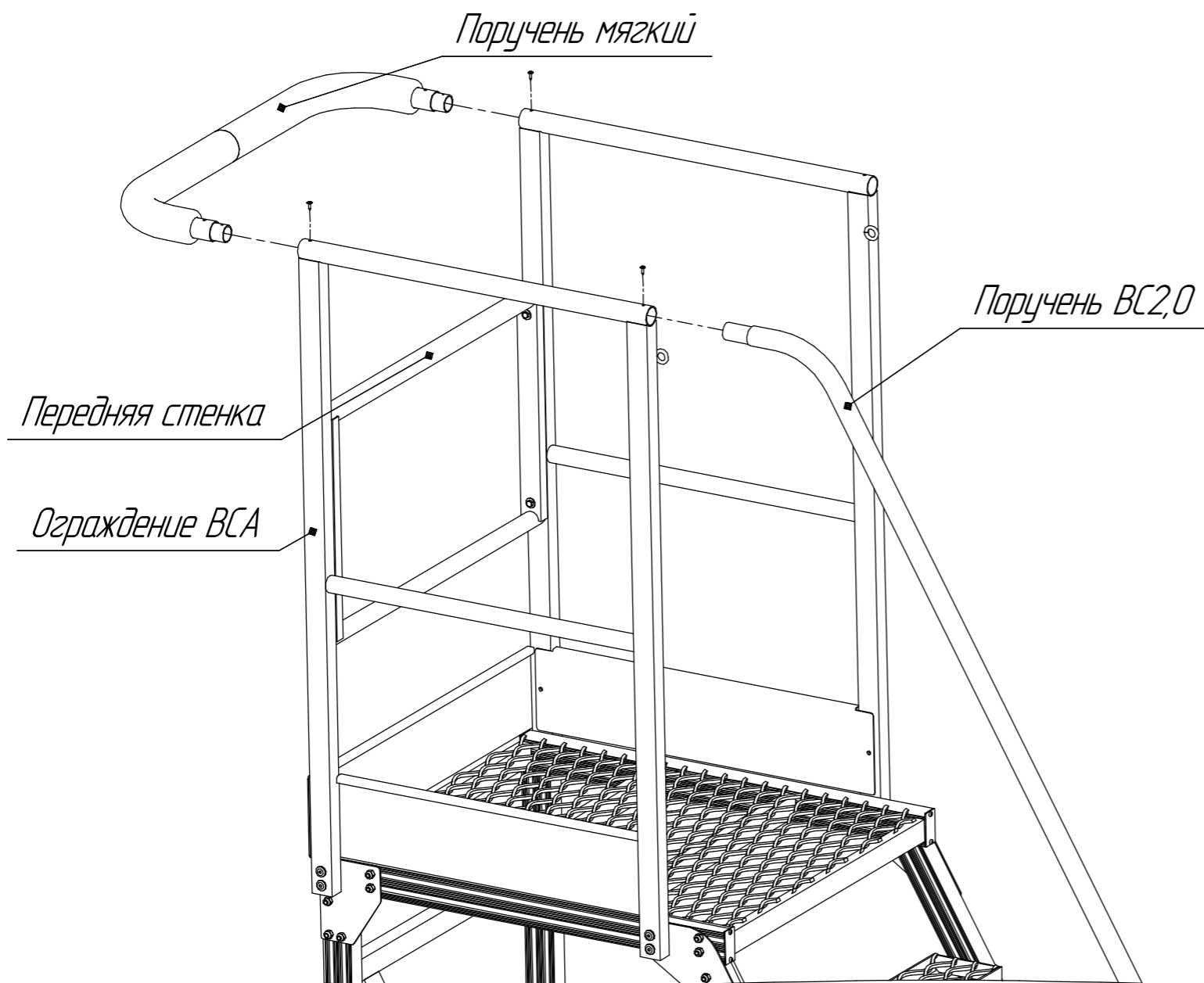


Установка борта 2 (Поз.13).



К ограждению (поз.4) рабочей площадки при помощи болтов (поз.29) прикрепить борт 2 (поз.13).
Под головку болта (поз.29) устанавливается шайба (поз.30).
Схема сборки изображена на рисунке.

Сборка поручней (Поз.6 и 12).

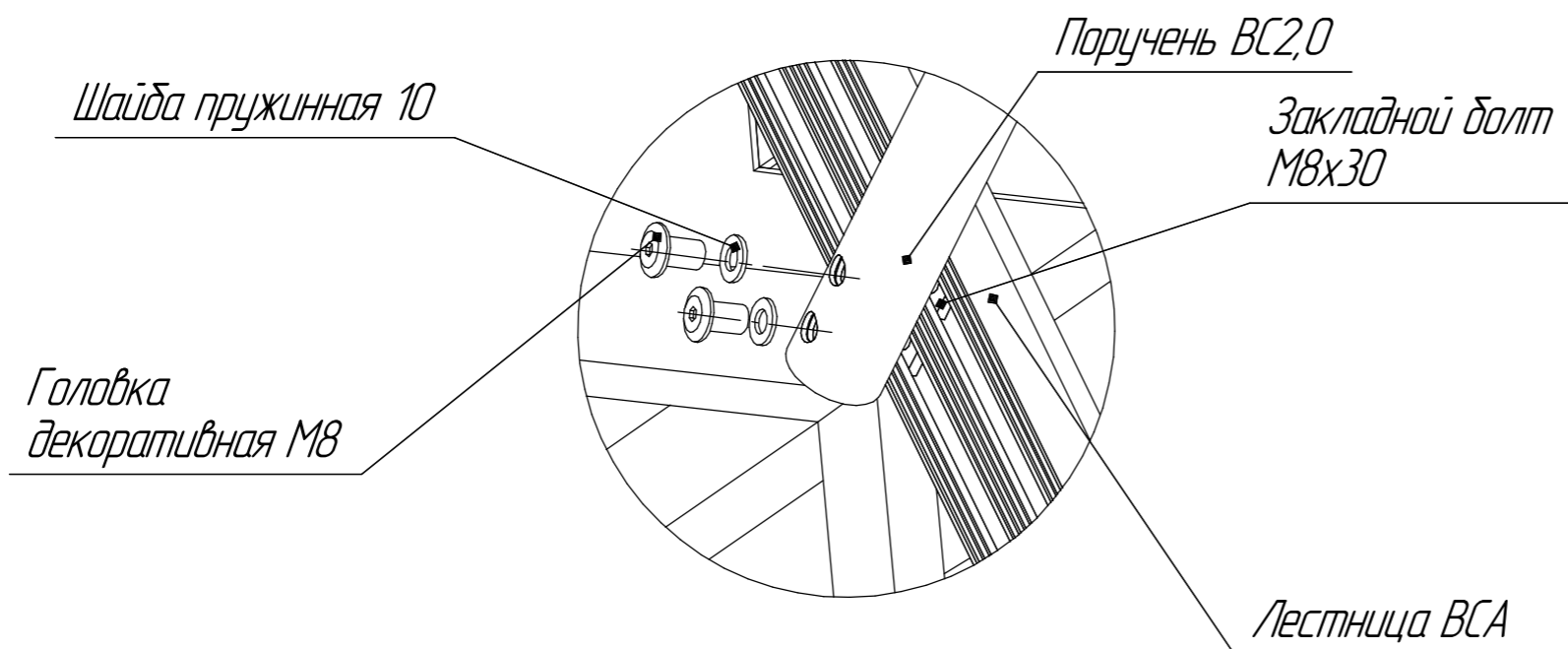


Соединить поручни (поз.6 и 12) с ограждением (поз.4), вставив втулку поручня в трубу ограждения, как показано на рисунке. Зафиксировать втулку поручня в ограждении площадки саморезом (поз.23) по месту.

С противоположной стороны поручень (поз. 6) устанавливается аналогично.
Смотри общий вид.

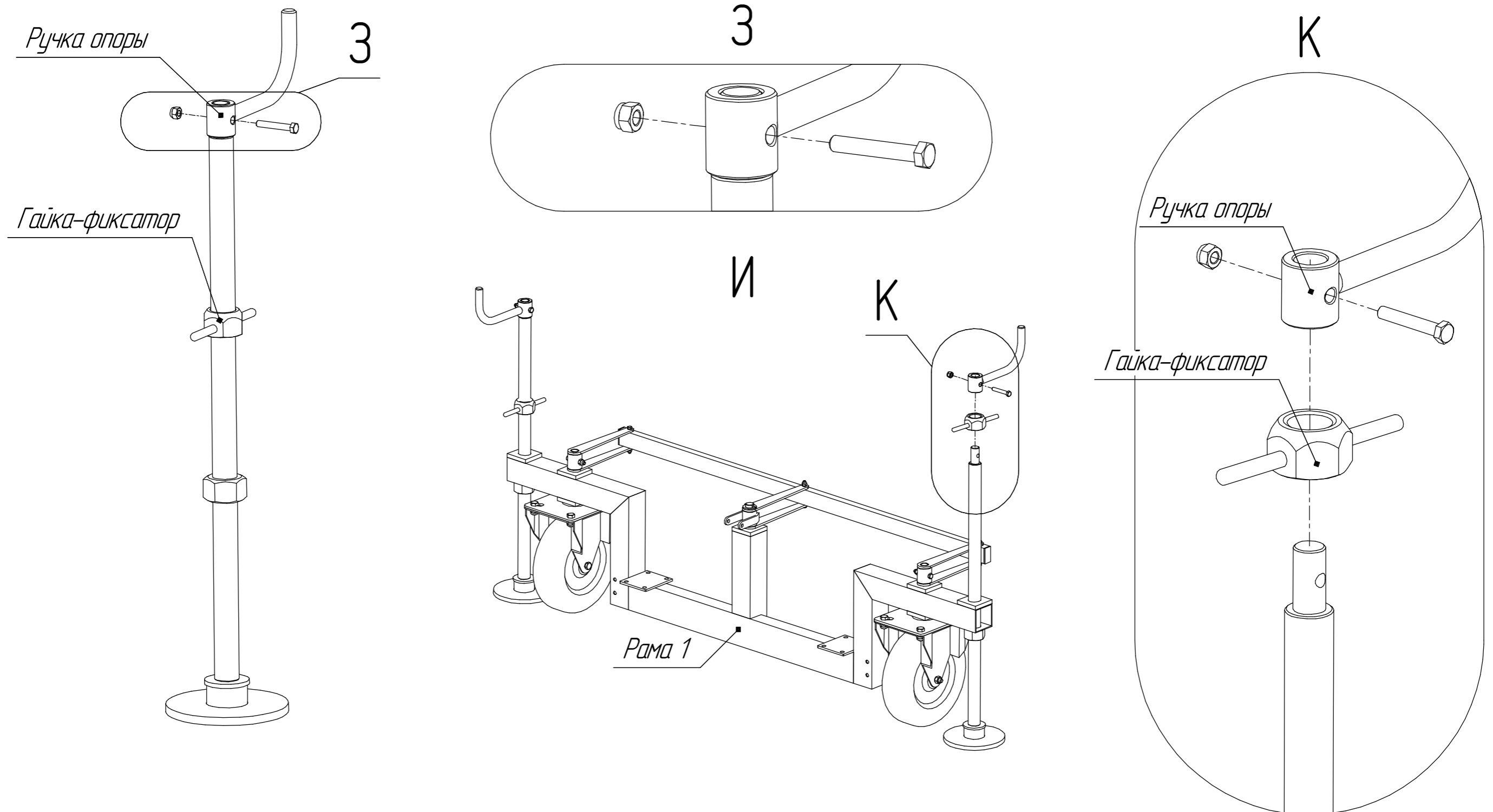
Поручень крепится к тетиве лестницы при помощи закладных болтов (поз.15). Вид Г.

Для крепления используются декоративные головки (поз.18) и шайбы пружинные (поз.17). Схема сборки изображена на рисунке.



Установка опор (поз. 33) на рамы (поз. 9 и 10)

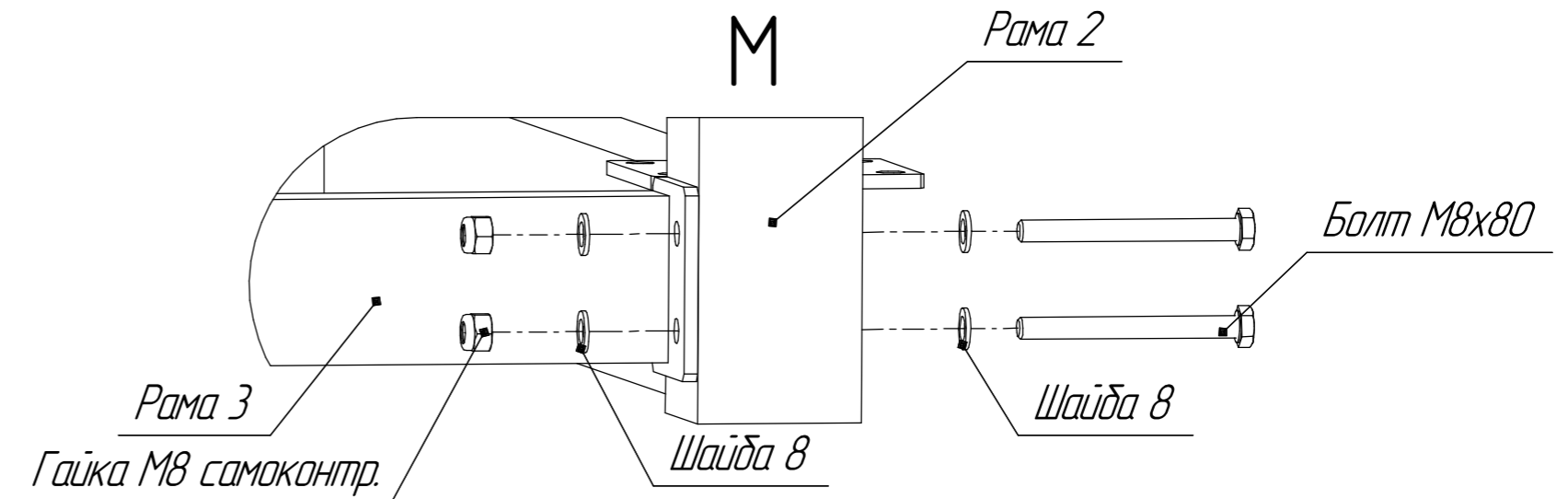
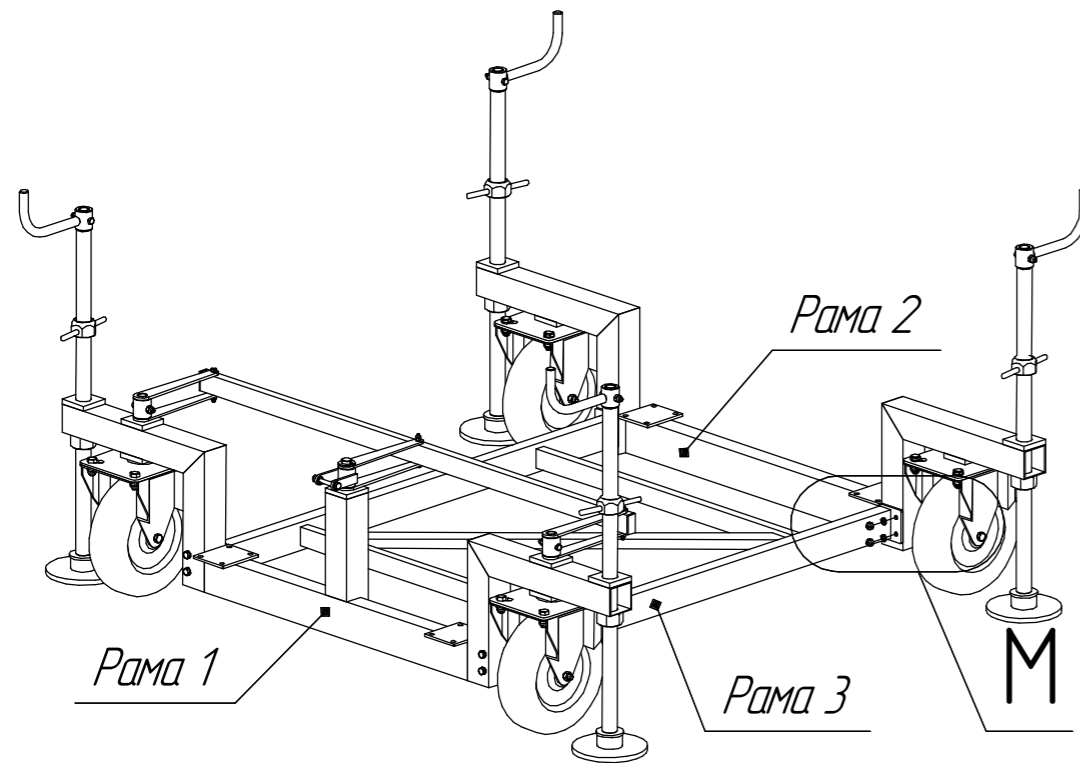
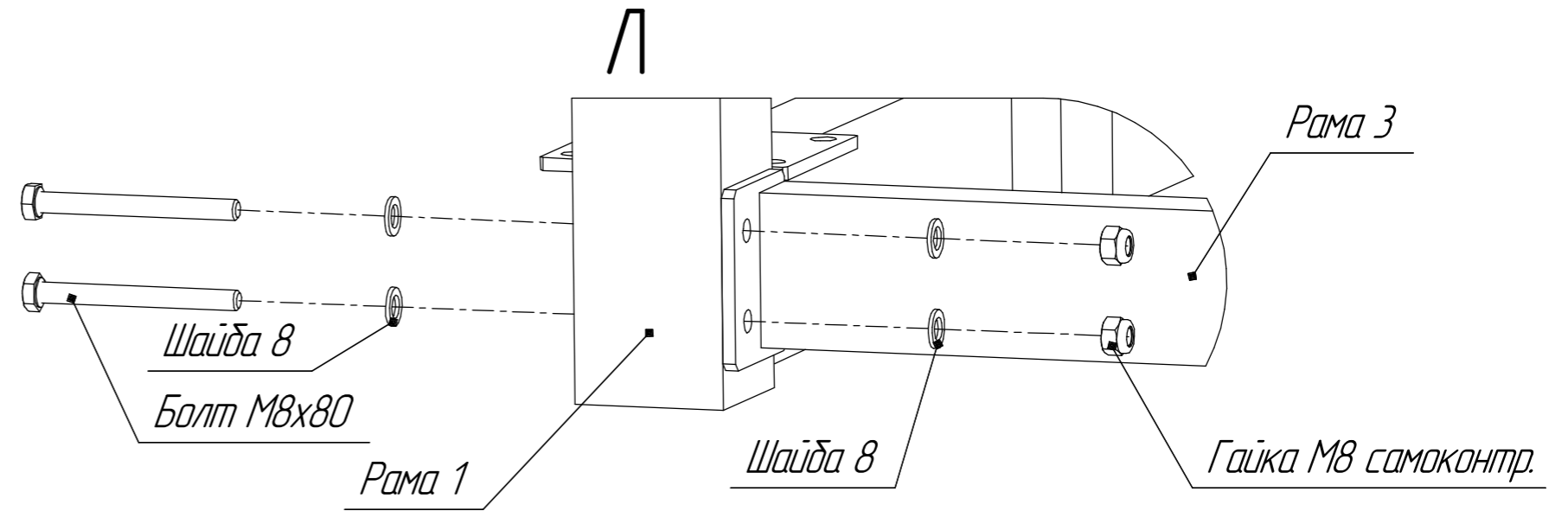
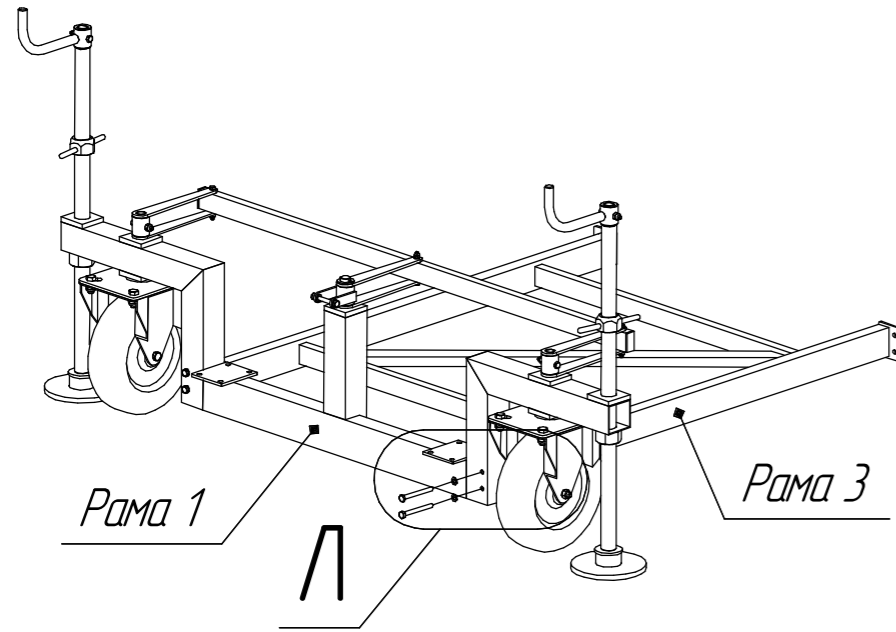
Разъединить болтовое соединение ручки опоры, как показано на виде 3.
Открутить гайку-фиксатор. Далее, установить опору в раму 1 (вид И), накрутить гайку-фиксатор и закрепить ручку опоры с помощью болтового соединения (вид К).
Установка опор на раму 2 производится аналогично.



Сборка основания ВСА-2,0А.

Раму 1 (поз. 9) соединить с рамой 3 (поз. 11) при помощи болтов М8х80 (поз. 28), как показано на виде Л.

Далее, соединить раму 2 (поз. 10) с рамой 3 (поз. 11) при помощи болтов М8х80 (поз. 28), как показано на виде М.



Установка вышки ВСА-2,0А на основание.

Вышку установить на основание, соединение показано на видах Н и П.
Далее, установить трубу-руль (поз. 32), как показано на виде Р.

Обтянуть все резьбовые соединения.

Вышка-стремянка МEGAL-BCA-2,0А (рабочая площадка 0,8*0,68) готова к эксплуатации

